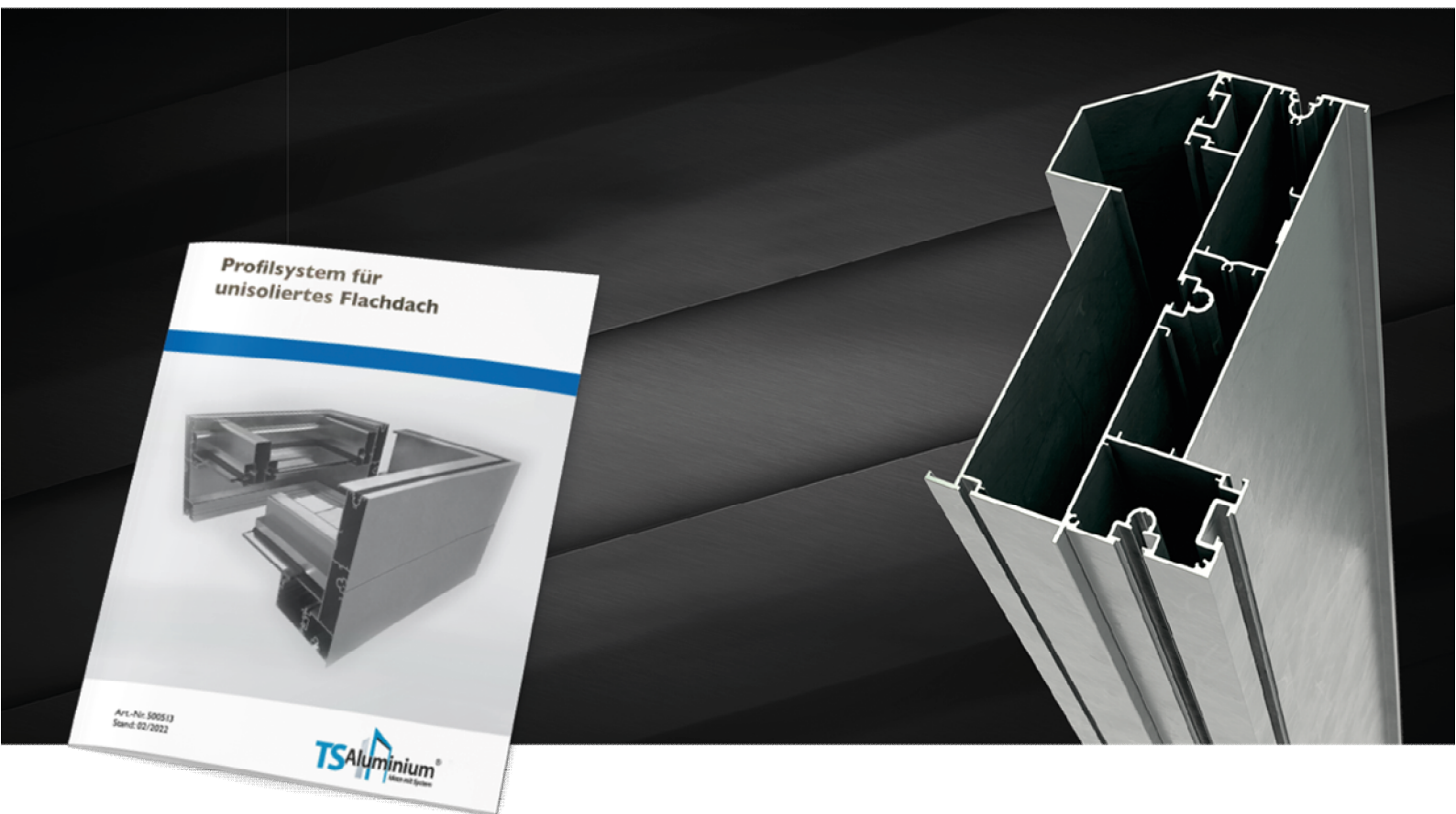


Verbessert: Rinnenverbinder 180° Flachdach



Sehr geehrte Damen und Herren,

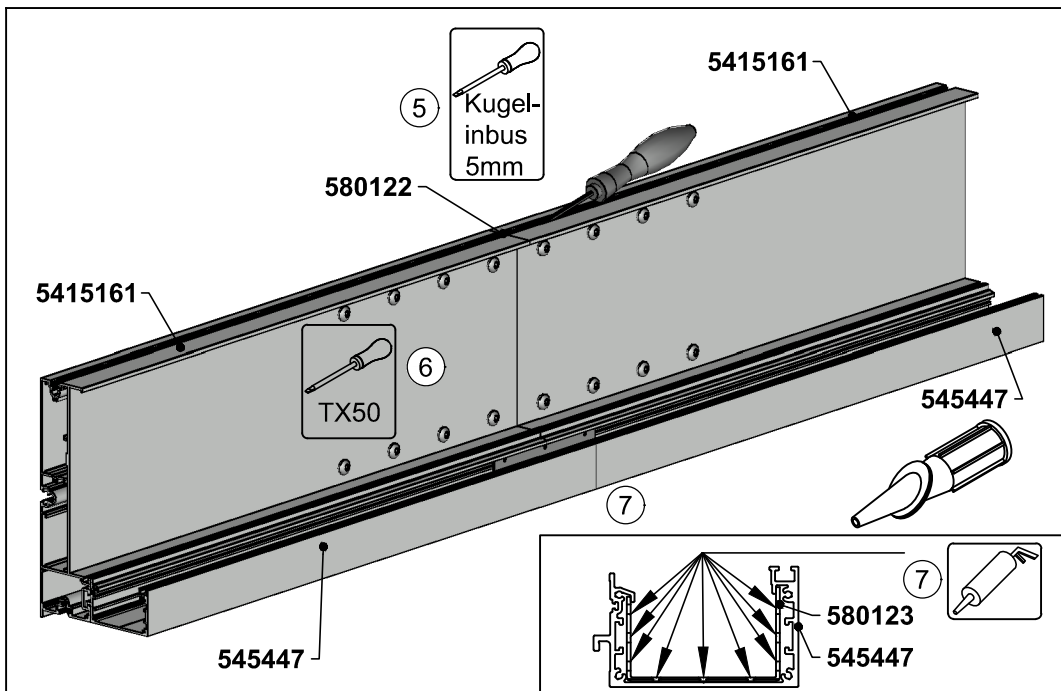
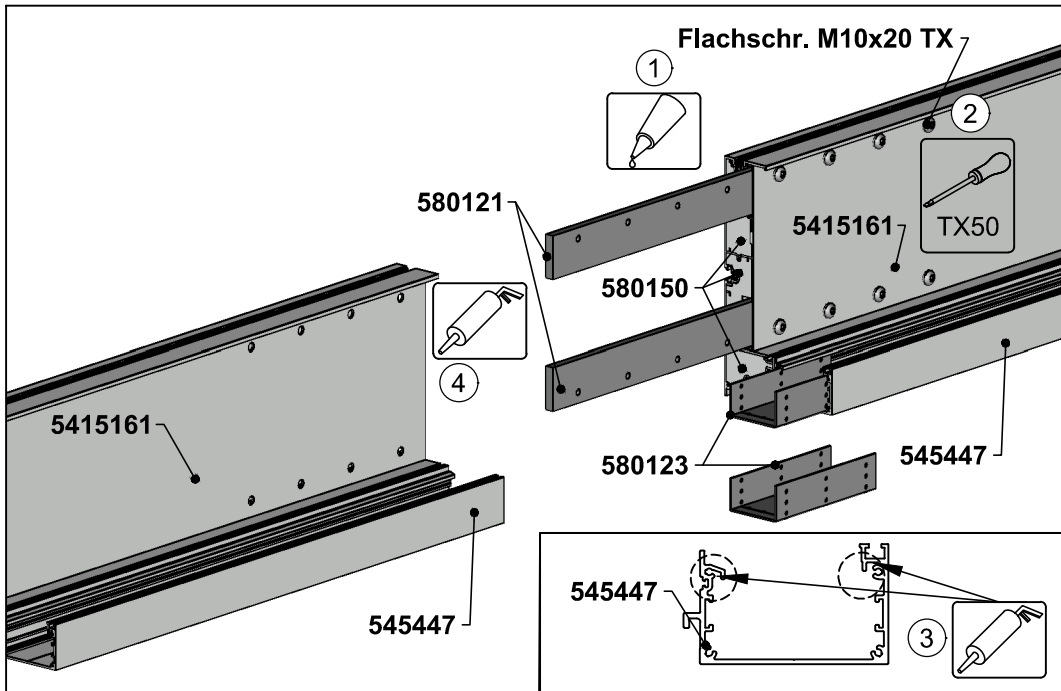
der „Rinnenverbinder 180° Flachdach“, Art.-Nr. 580123, ist nun zur besseren Abdichtung mit Bohrungen und Klebefurchen versehen. Unter Zuhilfenahme einer im Verbinderset Art.-Nr. 580120 enthaltenen Auftragsdüse wird bei der Montage der Kleber kontrolliert an die entsprechenden Stellen transportiert. Weitere Infos entnehmen Sie bitte der anliegenden Katalogseite oder Fragen Sie Herrn Gerhard Ricklefs unter Tel: 04943-9191 824.

Mit freundlichen Grüßen

Rainer Trauernicht
TS-Aluminium-Profilsysteme GmbH & Co. KG

Verbinderset 180° Flachdach Montage ("A", "B")

Montageanleitung



- ① Verbinder 580121 an den Anlageflächen mit Kleber bestreichen und einsetzen.
- ② Verbinder 580121 mittels mitgelieferten Schrauben lose anschrauben. (TX50)
- ③ Im oberen Bereich der beiden Rinnen von unten beim Steg jew. auf ca. 100mm Klebt und Dichtet auftragen und Verbinder bis zur Hälfte einschieben.
- ④ Stoßfläche Rahmen/Rinne mittels Dichtmasse eindichten und Profile zusammenschieben.
- ⑤ 3x Verbinder 580122 mit Kugelimbus zusammenschrauben. Hierbei auf Bündigkeit der Flächen achten.
- ⑥ Die fehlenden 8 Schrauben M10x20 am Gegenstück einschrauben und alle Schrauben fest anziehen.
- ⑦ Klebt und Dichtet an den Bohrungen des Verbinders 580123 mit Hilfe der im Artikel 580120 enthaltenen Auftragsdüse einspritzen. Anschl. Profile von Kleberresten säubern.

Art.-Nr.	Bezeichnung	Symbol	↔ /	📦
545447	Rinne Flachdach 63/100mm		5,3 / 7	m
580120	Verbinder-Set 180° Flachdach bestehend aus 1x 580124 Flachstahl 55x10x800 (VE=2Stk.) 1x 580122 Stoß		1	St
580122	Spanner-Set 180° (VE=3 Stk.)		3	St
580123	Rinnenverbinder 180° Flachdach		1	St

Art.-Nr.	Bezeichnung	Symbol	↔ /	📦
580124	Flachstahlverbinder 55x10x800 mit 8x Schraube M10x20		1	St
580150	Moosgummi-Set 180° 541516/-5161		1	VE
5415161	Rahmen Flachdach 327/87mm		4,1 / 5,3 / 7	m

technische Änderungen vorbehalten (06/2023)

Aktueller Stand der Kataloge:

Artikel-Nr. 388
 Profilsystem für unisolierte
 Überdachungen



Stand: 05/2023

Artikel-Nr. 500512
 Profilsystem für unisoliertes
 Flachdach



Stand: 05/2023

Artikel-Nr. 500513
 Profilsystem für unisoliertes
 Lamellendach



Stand: 12/2022

Artikel-Nr. 500510
 Profilsystem für Wintergärten
 Serie Veranda Exclusiv



Stand: 05/2023

Artikel-Nr. 389
 Profilsystem für unisolierte
 Glas-Schiebe-Türen Serie 16



Stand: 11/2022

Artikel-Nr. 329
 Profilsystem für unisolierte
 Schiebetüren Serie 35



Stand: 11/2022

Artikel-Nr. 328
 Profilsystem für unisolierte
 Elemente Serie 46



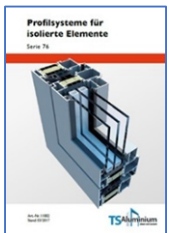
Stand: 07/2021

Artikel-Nr. 312
 Profilsystem für unisolierte
 Faltwände Serie F 46



Stand: 11/2022

Artikel-Nr. 11002
 Profilsystem für isolierte
 Elemente Serie 76



Stand: 02/2023

Artikel-Nr. 100531
 Profilsystem für Faltwände
 Serie F 76



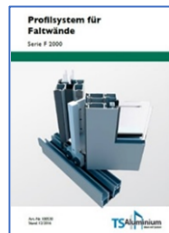
Stand: 02/2023

Artikel-Nr. 338
 Profilsystem für Hebe-
 Schiebe-Türen Serie HST



Stand: 10/2021

Artikel-Nr. 100530
 Profilsystem für Faltwände
 Serie F 2000



Stand: 10/2021

Artikel-Nr. 7000
 Lüftungs- und
 Steuerungssysteme



Stand: 03/2023

Artikel-Nr. 3884
 Beschattungssysteme für
 Terrassendächer und
 Wintergärten



Stand: 11/2022

Artikel-Nr. 3883
 Profilsystem für
 Sichtschutzelemente Serie
 Sichtschutz



Stand: 11/2022